

DG.271.6.2015

dotyczy postępowania o udzielenie zamówienia publicznego pn: „Przebudowa budynku świetlicy wiejskiej w Osmolinie wraz z zagospodarowaniem terenu” (w ramach zadania dostawa wyposażenia).

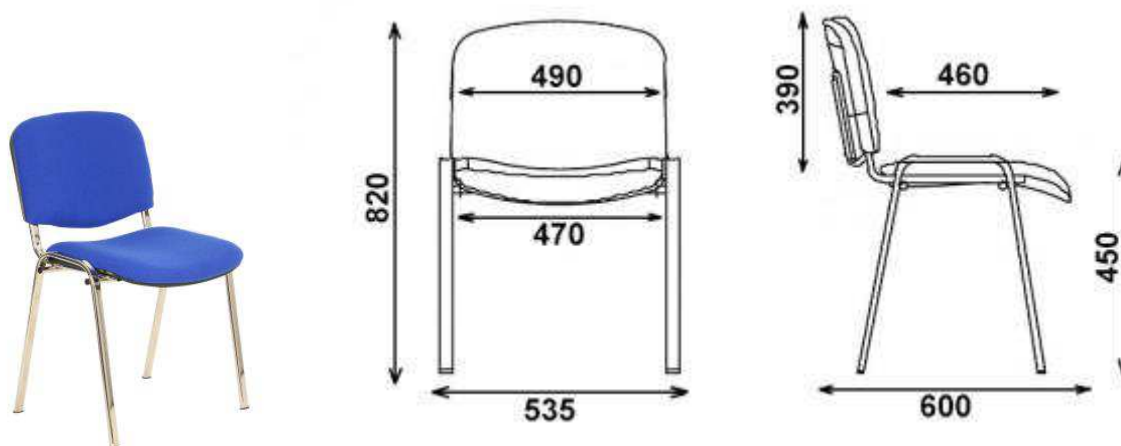
### **Wyjaśnienie treści specyfikacji istotnych warunków zamówienia**

Zgodnie z art. 38 ust.1 ustawy z dnia 29 stycznia 2004r. Prawo zamówień publicznych (tekst jednolity Dz. U. z 2013r. poz. 907 ze zmianami) Gmina Sanniki udziela wyjaśnień dotyczących treści specyfikacji istotnych warunków zamówienia.

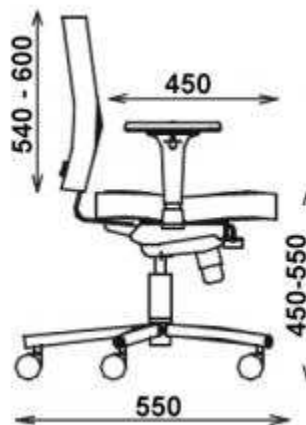
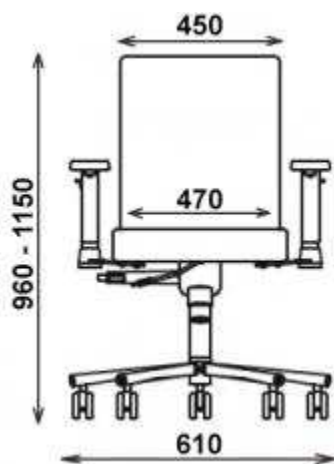
W dniu 14.04.2015r. do Zamawiającego wpłynęło pismo od wykonawcy o wyjaśnienie treści specyfikacji istotnych warunków zamówienia o następującej treści:

„Dotyczy zamówienia publicznego pn. ”Przebudowa budynku świetlicy wiejskiej w Osmolinie wraz z zagospodarowaniem terenu”.

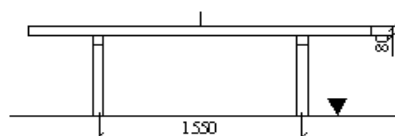
1.Czy dopuszczają państwo krzesło z Części I zamówienia w pozycji 5. o wyglądzie i wymiarach poniżej: (oczywiście kolorystyka do uzgodnienia)



2.Czy dopuszczają państwo krzesło obrotowe z Części I w pozycji 7. O wyglądzie i wymiarach poniżej: ( oczywiście kolorystyka do uzgodnienia )

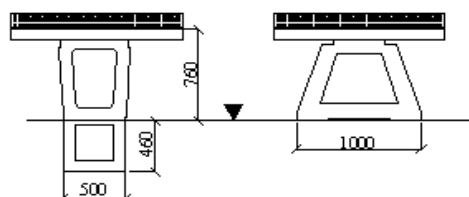


3. Czy dopuszczają państwo stół do tenisa kamienny o wyglądzie i wymiarach:

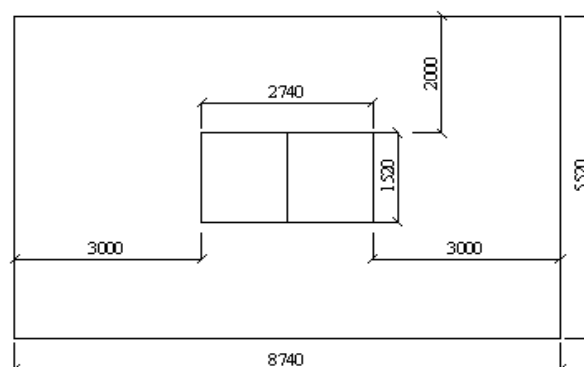


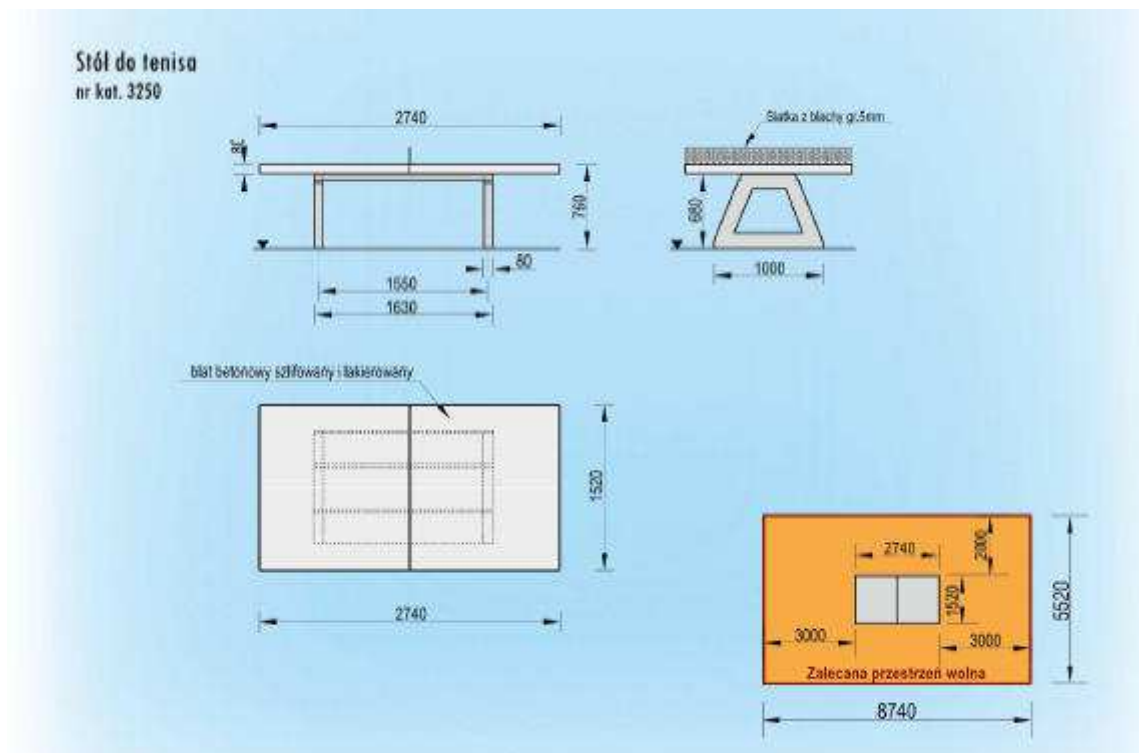
Wersja do wkopania  
3200

Wersja do postawienia  
3250



Strefa bezpiecznego działania





**4.Czy dopuszczają państwo ofertę innego modelu schodołazu niż podany w specyfikacji, gdyż ten nie jest już w produkcji lecz o tych samych parametrach?”**

Wyjaśnienia treści specyfikacji istotnych warunków zamówienia:

Odp. 1.

Zamawiający dopuszcza krzesło o wyglądzie i wymiarach wskazanych przez wykonawcę w pytaniu nr 1.

Odp. 2.

Zamawiający dopuszcza krzesło obrotowe o wyglądzie i wymiarach określonych przez wykonawcę w pytaniu nr 2.

Odp. 3

Zamawiający dopuszcza stół do tenisa kamienny o wyglądzie i wymiarach podanych przez wykonawcę w pytaniu nr 3.

Odp. 4.

Zamawiający dopuszcza ofertę innego modelu schodołazu spełniającego parametry określone przez zamawiającego w specyfikacji istotnych warunków zamówienia.