

## OPIS WYKONANIA ROBÓT BUDOWLANYCH POLEGAJĄCYCH NA BUDOWIE SZAMBA SZCZELNEGO

### **1. Rodzaj robót:**

Zaplanowano wykonanie robót budowlanych polegających na budowie szamba szczelnego

### **2. Podstawowe parametry techniczne:**

Szerokość -2,40m

Długość -3,40 m

Wysokość- 1,50m

Pojemność -10 tys. litrów

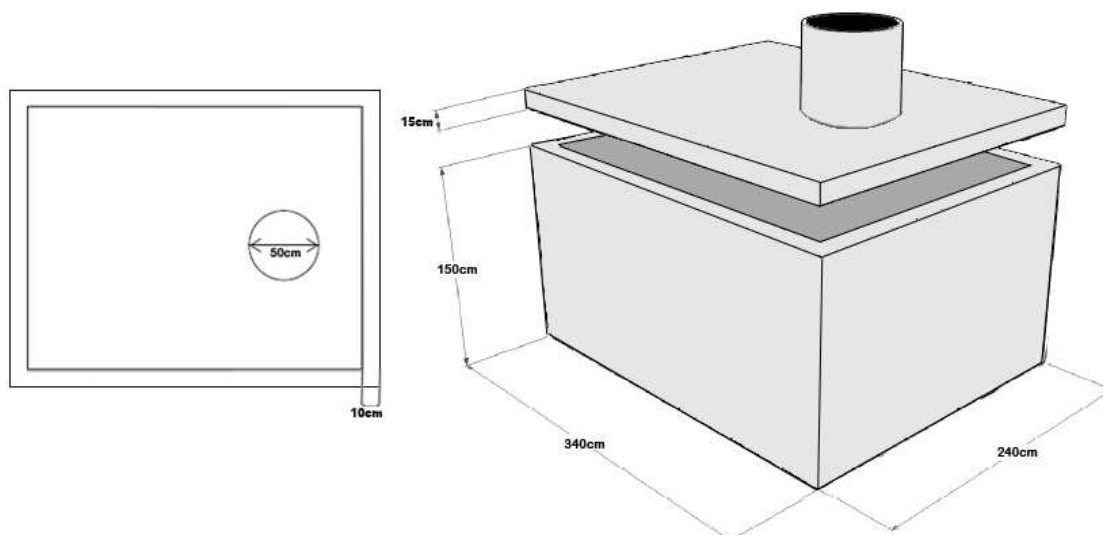
Zbiornik prefabrykowany betonowy

### **3. Zakres robót:**

W ramach budowy szamba szczelnego zaprojektowano wykonanie:

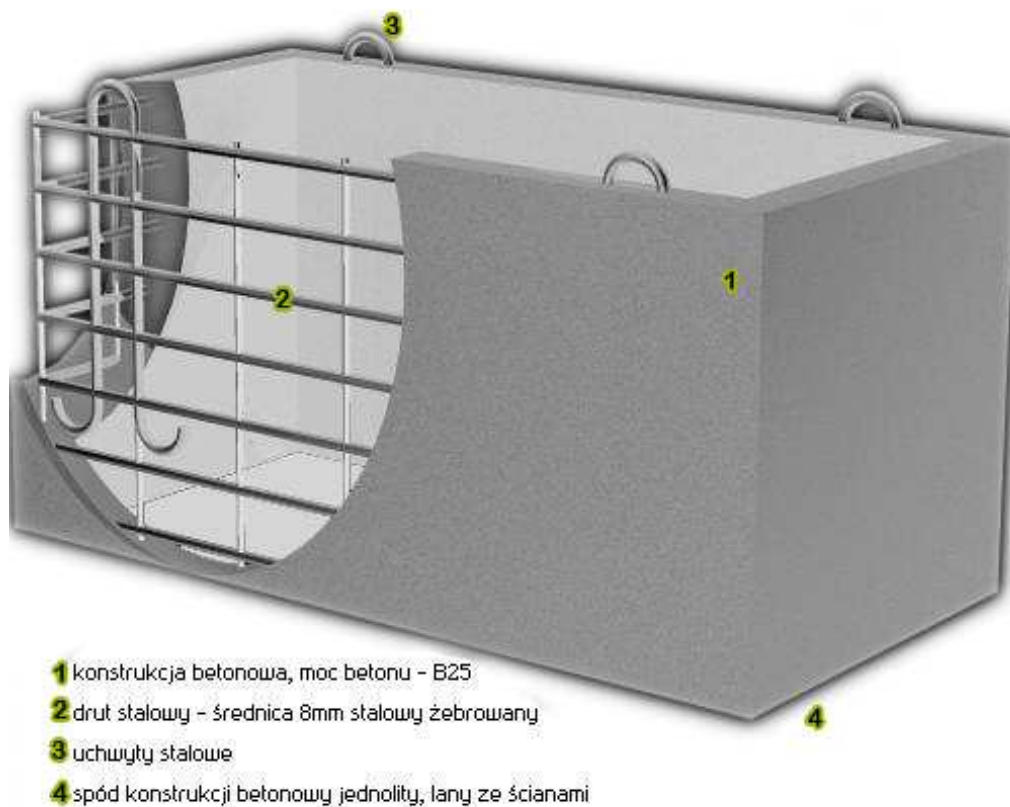
- wykopu pod szambo,
- wykonanie podsypki o grubości 10 cm z chudego betonu,
- montażu prefabrykowanego zbiornika,
- montaż wyposażenia instalacyjnego,
- zasypanie pozostałej części wykopu,

#### **3.1. Schemat zbiornika na nieczystości ciekłe**



### 3.2. Opis wykonania obudowy zbiornika na nieczystości ciekłe

Zbiornik wykonany jest z betonu B-25, zbrojony prętami żebrowanymi 80mm, 10mm i 12mm według załączonego rysunku.



Szczelność zbiornika zapewniają dodane do betonu plastyfikatory oraz podwójna zewnętrzna warstwa Izolbetu. Głębokość wykupu -2,05m, szerokość -3,0m, długość -4,0m. Szambo należy usytuować na podsypce o grubości 10 cm z chudego betonu.